



## ECO COMBI Plus

Seitlich schiebende Glasabdeckungssysteme  
für Tiefkühl-Combimöbel

- Hervorragend zur Nachrüstung geeignet
- Optimaler Warenpräsentation durch hohe Transparenz
- Intelligente Beleuchtungsoptionen in T5 oder LED
- Formschönes Design – robust in den Materialien
- Temperatursicherheit für Waren
- Hohe Energieeinsparung
- Einfach-Nachrüstung mit geringem Montageaufwand



## Formschönes Design – maximale Transparenz

Unsere seitlich verschiebbaren Glasabdeckungssysteme werden individuell an die Gegebenheiten des Combi-Möbels angepasst. Hochwertige 4 mm starke Gläser mit einer wärmereflektierenden Schicht, gehärtet nach DIN EN 12150-2:2004, ermöglichen ein attraktives Design, welches das Kühlmöbel optisch aufwertet.

Maximale Glasflächen sorgen für optimale Warenpräsentation und klaren Einblick in das Möbel. Um auf die besonderen Anforderungen des Combi-Möbeltyps einzugehen, bieten wir mit der glasabgedeckten Truhe ein Pendant zu dem mit einer Tür geschlossenen oberen Regalteil.

### PAN-DUR bietet die Komplettlösung für Ihre Combi-Möbel:

- optimal geeignet für die Nachrüstung Ihrer Möbel
- formstabile Kunststoffteile
- gepulverte Aluminiumprofile
- geschraubte Griffe
- elegante Seitenwandabschlüsse

Die professionelle Verarbeitung und kundenorientiertes Projektmanagement ermöglichen flexible und freie Planung und Gestaltung. Unsere Schiebedeckel für Combi-Möbel sind problemlos sowohl für die Nachrüstung als auch als Erstausstattung auf allen gängigen Modelle namhafter Hersteller einsetzbar.

### Energieeinsparung

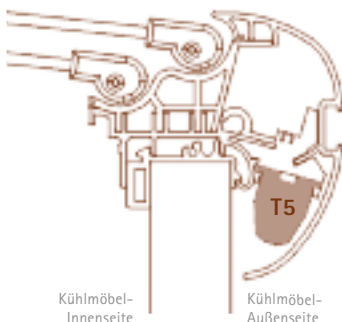
Durch die Verwendung unseres ECO COMBI Systems können Sie Ihre Stromrechnung deutlich reduzieren.

**Die Investition amortisiert sich innerhalb kürzester Zeit.**

### ECO COMBI setzt Ihre Produkte in das richtige Licht

#### T5 Beleuchtung

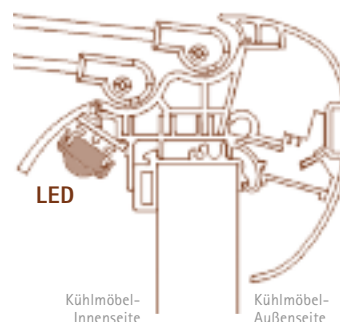
Handlauf mit integriertem Beleuchtungsmodul außen liegend



Leuchtstoffröhren funktionieren besser in einer warmen Umgebung außerhalb des Combisets. Die schädliche Infrarotstrahlung wird durch die seitliche Isolierverglasung größtenteils reflektiert.

#### LED Beleuchtung

Handlauf mit integriertem Beleuchtungsmodul innen liegend



Die innen liegende LED Beleuchtung bietet hohe Energieeinsparung und lange Lebensdauer. Die LED-Prozesswärme wird über die Handlaufkonstruktion ausgeleitet.



#### Silikon-Stift

Das Pflegemittel zur Erhaltung der optimalen Gleiteigenschaften der PAN-DUR Glassysteme

