



ECO COMBI Push

Nach hinten schiebendes Glasabdeckungssystem
für Tiefkühl-Combimöbel

- Großzügige Modulbreite: 1,25 m
- Optimale Warenpräsentation durch große Glasflächen
- Intelligente Beleuchtungsoption in T5 oder LED
- Hochwertige formstabile Materialien
- Formschönes Design – integriert in das Kühlmöbel
- Temperatursicherheit für Waren
- Einfache Montage in der Nachrüstung



Cooler Glas-Design – maximale Transparenz

Unser System wird individuell an die Gegebenheiten des Combi-Möbels angepasst. Qualitätsglas gebogen, 4 mm stark mit einer wärmereflektierenden Schicht, gehärtet nach DIN EN 12150-2:2004, ermöglicht ein attraktives Design, welches das Kühlmöbel optisch aufwertet.

Extrabreite Glasflächen sorgen für optimale Warenpräsentation und klaren Einblick in das Möbel. Um auf die besonderen Anforderungen des Combi-Möbeltyps einzugehen, haben wir einen speziellen Griff entwickelt, der das Öffnungsmaß gegenüber Standardgriffen vergrößert.

PAN-DUR bietet die Komplettlösung für Ihre Combi-Möbel:

- robuste Materialien
- formstabile Kunststoffteile für langlebigen Einsatz
- gepulverte Aluminiumprofile
- geschraubte Griffe
- elegante Seitenwandabschlüsse

Die professionelle Verarbeitung und kundenorientiertes Projektmanagement ermöglichen flexible und freie Planung und Gestaltung. Unsere Glasabdeckungen für Combi-Möbel gliedern sich fließend in das Erscheinungsbild Ihres Marktes ein.

Temperaturkonstanz – absolut frisch

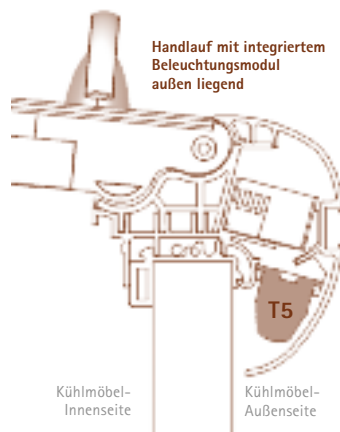
Unsere Glasabdeckungssysteme für Combi-Möbel gewährleisten durch die Sicherung der konstanten Temperatur die optimale Produktqualität und Frische. PAN-DUR Glasabdeckungen unterstützen die Einhaltung der Lebensmittel-Hygieneverordnung (LMHV) und der europäischen HACCP-Verordnung.

Durch die Verwendung unseres ECO COMBI Systems können Sie Ihre Stromrechnung deutlich reduzieren.

Die Investition amortisiert sich innerhalb kürzester Zeit.

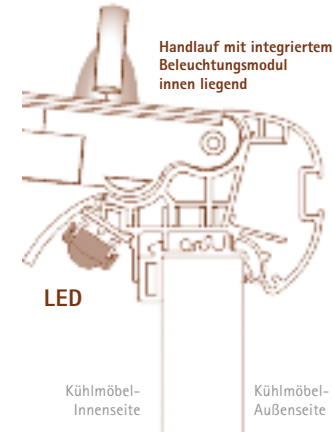
ECO COMBI setzt Ihre Produkte in das richtige Licht

T5 Beleuchtung



Leuchtstoffröhren funktionieren besser in einer warmen Umgebung außerhalb des CombiSETS. Die schädliche Infrarotstrahlung wird durch die seitliche Isolierverglasung größtenteils reflektiert.

LED Beleuchtung



Die innen liegende LED Beleuchtung kann noch durch zusätzliche LED, integriert in die Push-Gleitschiene, ergänzt werden. Geringer Stromverbrauch und lange Lebensdauer zeichnen die Verwendung von LED aus.



Silikon-Stift

Das Pflegemittel zur Erhaltung der optimalen Gleiteigenschaften der PAN-DUR Glassysteme

