



# ECO SEMI

## Glasabdeckungssysteme für halbhohe Kühlmöbel

- Rollengeführte rahmenlose Glasabdeckungssysteme
- Temperatursicherheit für Waren
- Senkung der Betriebskosten
- Hoher Bedienkomfort
- Als Erstausrüstung sowie für problemlosen Umbau und Nachrüstung aller gängigen Modelle namhafter Kühlmöbelhersteller
- Intelligente Beleuchtungsoptionen mit unterschiedlichen Leuchtmitteln
- Als Einfach- und als Isolierglasversion erhältlich





## Energieeinsparung – an erster Stelle

PAN-DUR steht für Entwicklung, Herstellung und Vertrieb von Systemen zur intelligenten Energienutzung.

Seit 1986 bieten wir Ihnen attraktives Design, technisches Know-how und Lösungskompetenz – belegt durch zahlreiche nationale und internationale Patente.

Wir liefern alles aus einer Hand, maßgeschneiderte Lösungen, modular aufgebaute Systeme, mit größtmöglicher Flexibilität und Planungsfreiheit für Ihre individuellen Projekte.

### Eine rentable Investition in jeder Hinsicht

Durch die Energieeinsparung werden Ihre Betriebskosten deutlich reduziert. **Die Investition amortisiert sich innerhalb kürzester Zeit.**

### Gelebtes Umweltbewusstsein – ein Imagegewinn

Die Sensibilisierung Ihrer Kunden für Umweltbewusstsein steigt stetig an. Auf umweltorientierte Konzepte wird immer mehr Wert gelegt. Mit ECO SEMI wirken Sie tatkräftig am Klimaschutz mit – die Klimaerwärmung soll gebremst werden.

### Durchdachte Detaillösungen

Ob als Erstausrüstung, Nach- oder Umrüstungen – bei PAN-DUR erhalten Sie die rollengeführten ECO SEMI Glasschiebesysteme in anspruchsvollem Design, immer in Kombination mit der Erfüllung aller Anforderungen der Kältetechnik und der Lebensmittelindustrie.

### Vorkonfektionierte Bausätze garantieren eine einfache und schnelle Montage.







## Temperatursicher und bedienerfreundlich

### Warentemperatur-Sicherheit

Die ECO SEMI Glasabdeckung von PAN-DUR für halbhohere Kühlmöbel garantiert eine konstante Kühltemperatur und ermöglicht die Temperatursicherheit, die für gleichbleibende Produktqualität bürgt.

Das ECO SEMI Glasschiebesystem entspricht höchsten Anforderungen an Qualität, Technik und Funktionalität. PAN-DUR unterstützt die Einhaltung der Lebensmittel-Hygieneverordnung (LMHV) und der europäischen HACCP-Verordnung.

### Warenpräsentation – transparent und großzügig

Das ECO SEMI System von PAN-DUR wird von Ihren Kunden fast nicht wahrgenommen. Der Kaufimpuls ist gewährleistet! Hochwertiges Material und modernste Technik ermöglichen optimale Warenpräsentation und einen klaren Überblick.

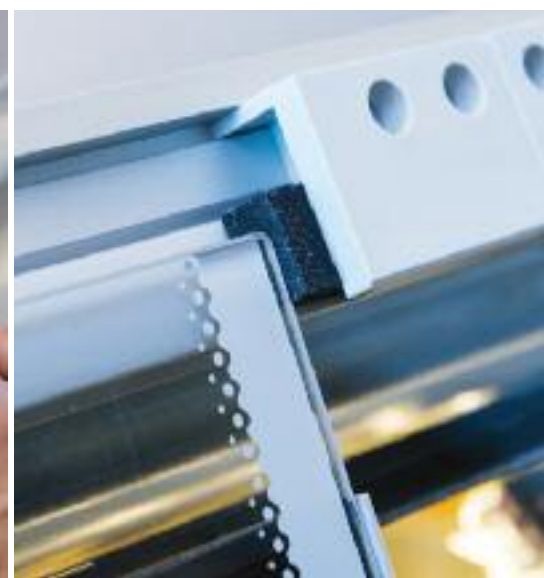
### Federleicht gleitende Glaselemente

Die robust gearbeiteten Rollen ermöglichen die Leichtgängigkeit der Glasscheiben. Das Schieben der Glaselemente wird jedem Ihrer Kunden leicht gemacht.

### Ergonomisch und sicher

- Ergonomisch geformte Sicherheitsgriffe liegen optimal in der Hand und schützen die Finger vor dem Einklemmen
- Stoppersysteme sorgen für ein betriebs sicheres und sanftes Abfedern der Glaselemente

Fingerklemmschutz







## Qualität durch Flexibilität

### Hochwertige Verarbeitung

- **Bewegliche Kopfblende**  
Die bewegliche Kopfblende ermöglicht das Kippen der vorderen Scheiben. Auf diese Weise können Sie mühelos die Scheiben reinigen.
- **Sichere Führung garantiert**  
Die Aluminiumlaufschienen im Frontbereich der Kühlmöbel ermöglichen die langlebige und sichere Führung der Glasscheiben.
- **Dichter seitlicher Abschluss**  
Individuell angepasste Formteile unterstützen die konstante Kühltemperatur für Ihre Produkte

### Hygienisch sauber

Die Kombination aus der beweglichen Kopfblende und der flexiblen oberen Führung der Glaselemente ermöglicht ein einfaches Herausnehmen der ganzen Scheiben. Somit ist eine schnelle und hygienische Reinigung der Scheiben sowie des Kühlmöbels garantiert.

### Modular – passend für jedes Möbel

Der modulare Aufbau ermöglicht eine Anpassung an die unterschiedlichsten Kühlmöbel. Selbstverständlich wird die Biegung der Glaselemente elegant an das Kühlmöbel angepasst.

## Designstärke

### Imagesteigerung mit ECO SEMI

Modulare Bauweise, hochwertiges Material, professionelle Verarbeitung und intelligente Detaillösungen passen das PAN-DUR System harmonisch in das Erscheinungsbild Ihres Marktes ein.

- **Passgenaue Abstimmung**  
auf unterschiedlichste Kühlmöbel
- **Fließende Übergänge**  
ohne Kanten und Schmutzecken
- **Individuelle Gestaltungsmöglichkeiten**  
bei Griffen und Seitenwandabschlüssen







ECO SEMI S mit vorgesetzter Auslagenbeleuchtung

ECO SEMI S mit klassischer Auslagenbeleuchtung

## Optimal beleuchtet – je nach Wunsch

### T5 Röhren oder LED-Beleuchtung

Für die optimale Warenpräsentation bieten wir Ihnen Nachrüstbausätze mit T5 Leuchtstoffröhren oder mit LED Modulen in Form von Kopf- und Auslagenbeleuchtung.

### T5 Leuchtstoffröhren

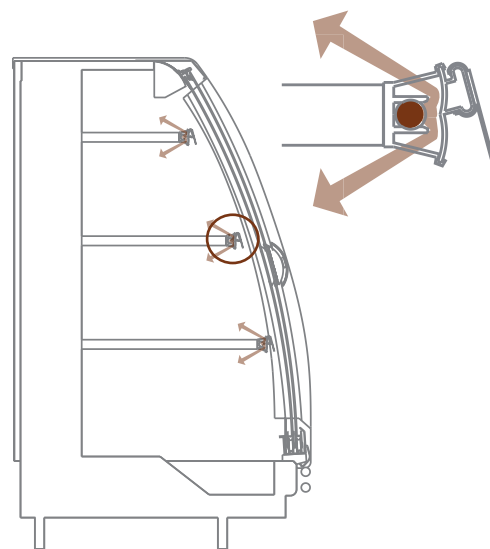
Sie können je nach Produktart verschiedene Lichtfarben wählen. Jede Leuchtstofflampe ist mit einem transparenten Polycarbonat Schutzrohr gegen Feuchtigkeit, Beschädigung und Verschmutzung geschützt.

### LED

Unsere energiesparenden LED Module sind in den Lichtfarben Neutralweiß (4200°K) oder in der rötlichen Lichtfarbe Coolmeat verfügbar. Die ausgeklügelte Verbindung aus Linsenoptik und Reflektoren sichert eine homogene Ausleuchtung der Waren.

### Optimale Beleuchtungsposition

PAN-DUR bietet Ihnen durch die intelligente Platzierung der Leuchtmittel eine noch bessere Produktpräsentation.



vorgesetzte Auslagenbeleuchtung mit T5-LED-Röhren

LED-Module







ECO SEMI D

ECO SEMI S

## Ein System – zwei Glasversionen

Die ECO SEMI Glasabdeckung von PAN-DUR ist in zwei Glasversionen verfügbar, welche die gleichen Anbindungsteile an das Kühlmöbel verwenden.

### ECO SEMI D

Das Glasabdecksystem mit Isolierverglasung steht für die optimale Isolationswirkung.

### ECO SEMI S

Glasabdecksystem mit Einfachverglasung aus 6 mm starkem Glas mit einer wärme-reflektierenden Beschichtung auf der Möbelseite.

### Keine Kompromisse

Bei PAN-DUR sind alle Glasscheiben für Ihre Sicherheit nach DIN EN 12150-2:2004 gehärtet.

