



PURE cool LUX Slide

Kühlmöbel-Design für Tiefkühlinseln
mit rahmenlosen seitlich verschiebbaren
Glasabdeckungen

Energieeffizienz mit Glas und Licht





Produktlinie

PURE cool

Tiefkühl-Inseln / deep-freeze islands

LUX

Öffnungsrichtung

Slide (seitlich verschiebbare Glasabdeckungen)

Höhen

ca. 920 mm

Tiefen

ca. 1200 mm | ca. 1940 mm

Beschreibung

- Seitenwände in 3-fach Isolierverglasung, rahmenlos, aus hochwertigem ESG-Glasverbund.
- Ungestörter Blick auf die Ware durch rahmenlose und kältebrückenfreie Schiebe- und Kopfglasscheiben aus 6 mm ESG-Glas. Kontur- und formschlüssiger Abschluss zu den Seitenscheiben und dadurch Entfall zusätzlicher Formteile.
- Ein elegantes, schlankes, auf ein Minimum reduziertes Aluminiumprofil schützt die umlaufenden Glaskanten.
- Transparente Glasaufnahmeprofile bei Slide-Ausführung.
- Mittelablagemodule aus ESG-Glas im ISO-ESG Verbund.
- Neue transparente, abnehmbare Display- und Preisscannerkonzeption für einfachen und bequemen Austausch von Preisschildern und variabel einsetzbarer artikelbezogener Displaywerbung in digitaler Form auf diversen Monitoren.
- Glasschürze unter den Panoramasscheiben mit hinterleuchteten und abklappbaren Displayflächen für austauschbare Werbe- und/oder Motiveinleger.



Produktlinie

Tiefkühl-Inseln / deep-freeze islands

Öffnungsrichtung

Höhen

Tiefen

PURE cool

LUX

Slide (seitlich verschiebbare Glasabdeckungen)

ca. 920 mm

ca. 1200 mm | ca. 1940 mm

LED-Beleuchtungen optional integrierbar:

- in den Handlauf integriert
- an den Mittelablagemodulen
- im Abschlusssockel
- für den abklappbaren Displayeinsatz in der Glasschürze

Weitere Pluspunkte

- Neue seitlich schiebende Glasabdeckungen aus 6 mm ESG-Glas
- Integrierter Handlauf bzw. Gleitflächen
- Verlängerter und breiterer Aushebelschutz
- Leichte und hygienische Reinigung der Glasflächen

Produktlinie

PURE cool

Tiefkühl-Inseln / deep-freeze islands

LUX

Öffnungsrichtung

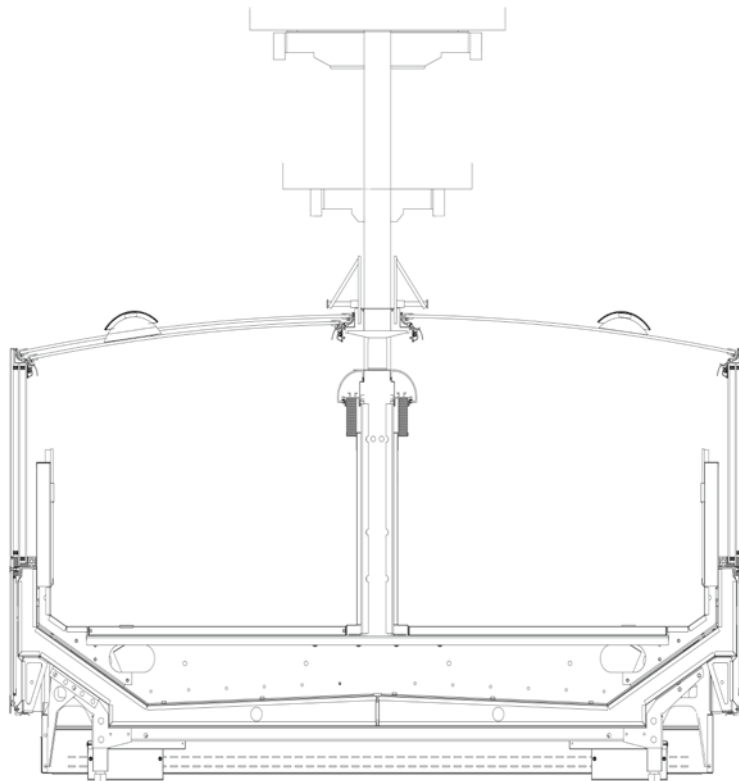
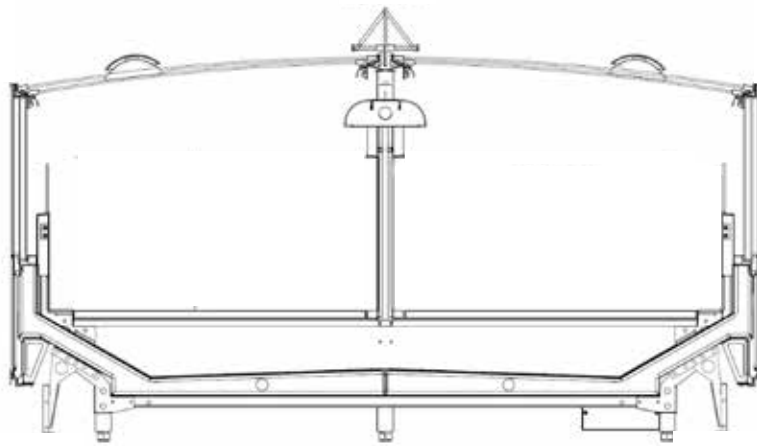
Slide (seitlich verschiebbare Glasabdeckungen)

Höhen

ca. 920 mm

Tiefen

ca. 1200 mm | ca. 1940 mm



Produktlinie

PURE cool

Tiefkühl-Inseln / deep-freeze islands

LUX

Öffnungsrichtung

Slide (seitlich verschiebbare Glasabdeckungen)

Höhen

920 mm

Tiefen

1200 mm | 1940 mm

