



## PURE cool SEMI S

Kühlmöbel-Design für halbhohe Kühlmöbel  
mit mehrfach gebogenen Glasabdeckungen  
als Einscheibenverglasung  
alternativ: PURE cool SEMI S-line

Energieeffizienz mit Glas und Licht





Produktlinie

Halbhohes Regal / Semi verticals

Einfachverglasung / Single-Glas

Höhen

Tiefen

**PURE cool**

**SEMI**

**S alternativ: S-line**

ca. 1675 mm | ca. 1700 mm

ca. 990 mm | ca. 1100 mm

#### **Beschreibung:**

- Seitenwände in 3-fach Isolierverglasung, rahmenlos, aus hochwertigem ESG-Glasverbund.
- Eine spezielle Glasbiegetechnik ermöglicht eine optimierte Formgebung der Glasschiebeelemente, verbessert damit das Strömungsverhalten der Kaltluft im Möbel, verbraucht weniger Energie und vermindert damit die Gefahr der Schwitzwasserbildung. Ganz nebenbei wird durch die Verlängerung der Warenauslageböden das Ladevolumen um ca. 15 % erhöht.
- Tragfähige und belastbare Glasscheibe als oberer Möbelabschluss komplett aus ESG-Glas vermittelt Leichtigkeit durch transparente Optik.
- Ungestörter Blick auf die Ware durch rahmenlose und kältebrückenfreie Schiebe- und Kopfglasscheiben aus 6 mm ESG-Glas. Kontur- und formschlüssiger Abschluss zu den Seitenscheiben und dadurch Entfall zusätzlicher Formteile.
- Im Kopfbereich sind die Schiebescheiben „schwimmend“ gelagert und können deshalb auftretende Setzbewegungen des Möbelkopfes ausgleichen.
- Die neue LED-Beleuchtungskonzeption im Kopf- und Sockelbereich vermittelt den optischen Eindruck eines nahezu schwebenden Kühlmöbels.



Produktlinie

Halbhohes Regal / Semi verticals

Einfachverglasung / Single-Glas

Höhen

Tiefen

**PURE cool**

**SEMI**

**S alternativ: S-line**

ca. 1675 mm | ca. 1700 mm

ca. 990 mm | ca. 1100 mm

LED-Beleuchtungen optional integrierbar:

- an den Warenauslageböden
- im unteren Führungsprofil
- als DEKOR Beleuchtung im Glaskopfelement und Abschlusssockel

**Weitere Pluspunkte:**

- Schließmechanismus mit Stoppfunktion und Selbsteinzug
- Verdeckt eingebaute und damit vor Schmutzeintrag geschützte, Kugellager gelagerte und damit extrem leichtgängige Schiebeelemente
- Im Klimaraum auf Energieeffizienz und Einhaltung der Warentemperatur getestet
- Die verdeckten Führungs- und Rammschutzprofile sind im unteren Möbelteil integriert
- Durch das abnehmbare Griffoberteil des 2-teiligen Griffkonzepts entfällt die Scheibenkippfunktion zur Reinigung
- Keine zusätzlichen Kopfbleche zur Reinigungsfunktion
- Leichte und hygienische Reinigung der Glasflächen

Produktlinie

Halbhohes Regal / Semi verticals

Einfachverglasung / Single-Glas

Höhen

Tiefen

**PURE cool**

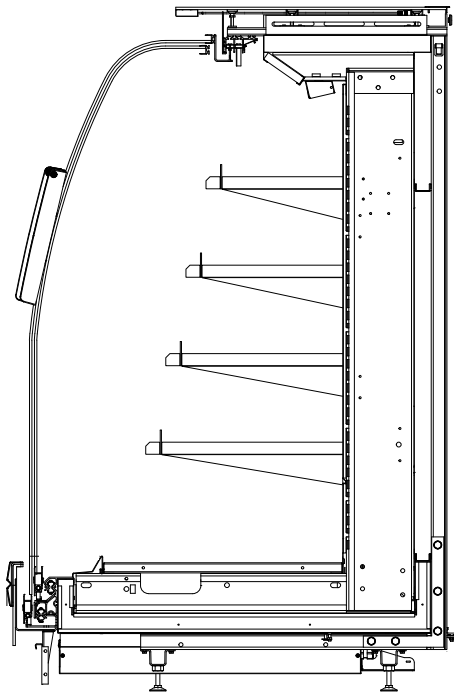
**SEMI**

**S alternativ: S-line**

ca. 1675 mm | ca. 1700 mm

ca. 990 mm | ca. 1100 mm

**SEMI S**



**SEMI S LINE**

